

VIB LD 03

RONDELLES DE DÉCOUPLAGE



DESCRIPTION

Les rondelles de découplage assurent la liaison et le positionnement de matériels, et respectent les critères de discrétion acoustique et de protection contre les chocs.

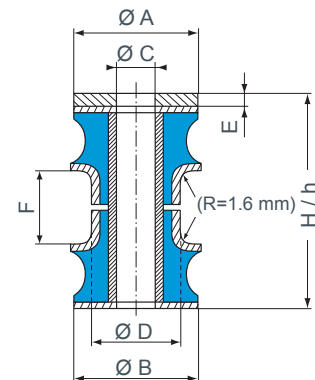
Les rondelles de découplage sont composées de :

- deux rondelles en élastomère adhésivées;
- une rondelle métallique antichoc en acier;
- une entretoise de précontrainte en acier.

CARACTÉRISTIQUES

Fréquences propres axiale et radiale 15 à 20 Hz selon la charge.

- Course maximale disponible sous choc:
 - axiale : 8 mm;
 - radiale : 5 mm.
- Résistance structurale correspondant à une charge maxi de 30 fois la charge nominale.



Charge nominale (daN)	Référence	Ø A (mm)	Ø B (mm)	Ø C (mm)	Ø D (mm)	E (mm)	F (mm)	H hauteur libre (mm)	h hauteur /s précontrainte (mm)
14	E1RP-3804-51	Carré 28x28	28	8,2	20	2,5	10	42,5	35,5 environ
18	E1RP-3804-52	Carré 28x28	28	8,2	20	2,5	10	42,5	35,5 environ
27	E1RP-3805-51	Carré 28x28	28	8,2	20	2,5	10	42,5	35,5 environ
40	E1RP-3806-51	42,5	42,5	14,2	29	5	15	50	44 environ
60	E1RP-3806-52	42,5	42,5	14,2	29	5	15	50	44 environ
85	E1RP-3806-53	42,5	42,5	14,2	29	5	15	50	44 environ
125	E1RP-3807-51	56	56	18,2	35	8	15	53	47 environ
140	E1RP-3807-52	56	56	18,2	35	8	15	53	47 environ
185	E1RP-3807-53	56	56	18,2	35	8	15	53	47 environ
260	E1RP-3808-51	78	80	24,5	50	12	25	67	60,5 environ
320	E1RP-3808-52	78	80	24,5	50	12	25	67	60,5 environ
380	E1RP-3808-53	78	80	24,5	50	12	25	67	60,5 environ
520	E1RP-3809-51	88	90	27,5	53	16	25	71	64,5 environ
1000	E1RP-3809-53	88	90	27,5	53	16	25	71	64,5 environ
2000	E4353F-51	220	220	60	125	35	48,9	120,9	112,9 environ
3500	E4353F-52	200	200	60	125	35	48,9	121,9	113,9 environ