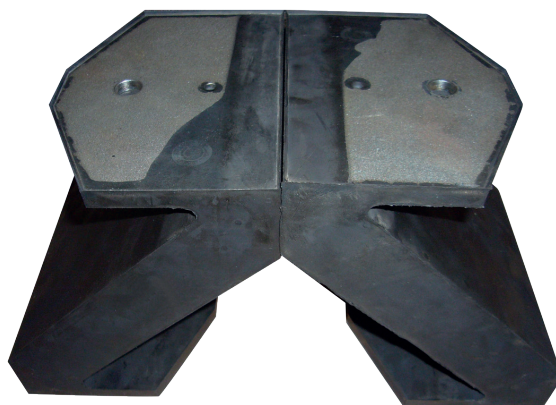


VIB VHD 75

SUPPORTS À TRÈS GRAND DÉBATTEMENT

FAIBLE CHARGE



DESCRIPTION

Gamme de supports omnidirectionnels à très grand débattement composés d'une armature métallique inférieure et supérieure.

L'élastomère est une base de caoutchouc naturel développé spécialement pour les applications marines.

AVANTAGES

Ces supports procurent un haut niveau d'isolation vibratoire et d'absorption des chocs. Leur résistance structurale correspond à une accélération continue de 10 g de la charge maximale. La gamme comporte 5 références avec une plage de charges de 11 à 94 daN.

Ces supports répondent aux normes de chocs standards européennes et nord-américaines.

Les armatures sont enrobées de caoutchouc pour assurer la protection contre la corrosion (ex. : brouillard salin).

CARACTÉRISTIQUES DIMENSIONNELLES

Fig. 1

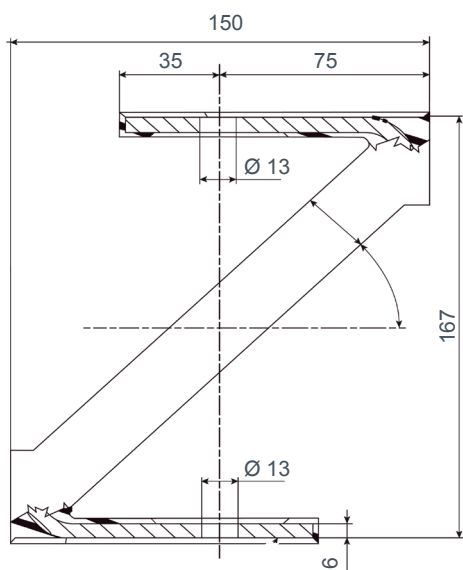


Fig. 2

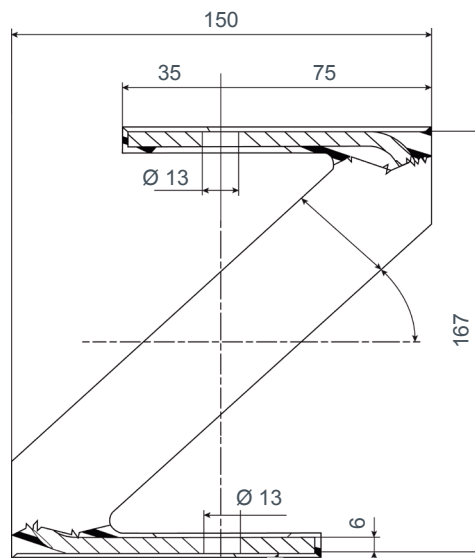
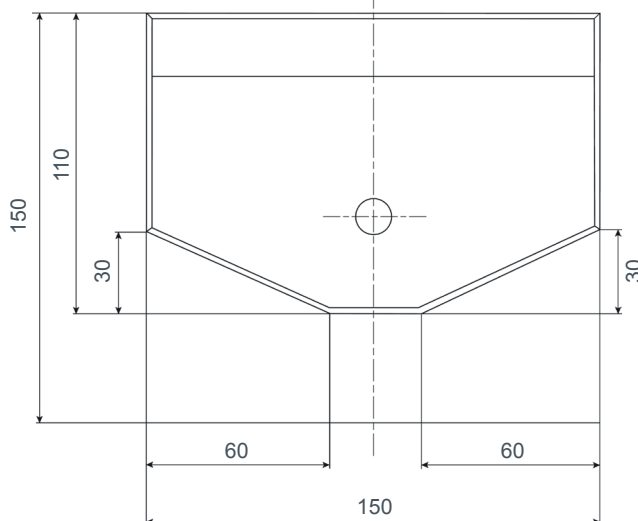


Fig. 3

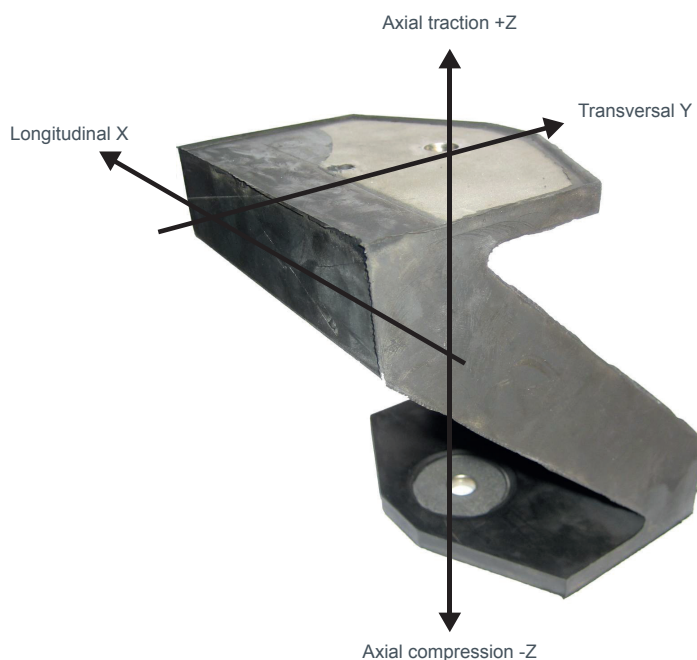


Charge statique permanente (dûe au poids du matériel suspendu)

Référence	Axiale Z compression (daN)			Axiale Z traction (daN)		Transversale Y (daN)	
	nominale	mini	maxi	nominale	maxi	nominale	maxi
552450	15	11,3	18,8	7,5	9,4	7,5	9,4
552451	25	18,8	31,3	12,5	15,6	12,5	15,6
552452	35	26,3	43,8	17,5	21,9	17,5	21,9
552453	50	37,5	62,5	25	31,3	25	31,3
552454	75	56,3	93,8	37,5	46,9	37,5	46,9

Longitudinal X : pas de charge permanente car faible raideur dans cette direction.

CARACTÉRISTIQUES TECHNIQUES



- Fréquence propre axiale et radiale : 5 à 7 Hz selon la charge.
- Course disponible sous choc : 75 mm dans toutes les directions.
- Résistance structurale : 10 g sous charge maximale.
- Température d'utilisation : de - 30°C à + 80°C.
- Parties métalliques avec enrobage caoutchouc pour assurer la tenue à l'eau de mer après montage.

MONTAGE

Dans le cas de suspension d'une grande armoire, ces supports peuvent être utilisés comme stabilisateurs. Ils seront fixés à l'armoire suspendue seulement après stabilisation des supports principaux.

Toutes les connexions aux armoires suspendues doivent être flexibles et capables d'accepter d'importantes déformations, afin de permettre à la suspension de travailler dans de bonnes conditions. Nous recommandons fortement que l'installation soit approuvée au préalable par notre service technique.