

# V43 V44 V45 V46

Fréquence propre : (1)  
V4\* = 22 à 30 Hz  
V4\*W = 15 à 22 Hz

Voir aussi la gamme  
élastomère PAULSTRA :  
Nivofix - Minifix



## DESCRIPTION

La version standard V43, V44, V45, V46 est constituée d'une coupelle en fonte à graphite sphéroïdale et d'un coussin métallique en fil inox pour la partie résiliante.

Une cloche et un axe vérin pour le réglage de mise à niveau peuvent être fournis en option pour les versions à l'indice H.

La version W diffère de la version standard par l'utilisation d'un coussin métallique plus épais pour une raideur plus basse.

## APPLICATIONS

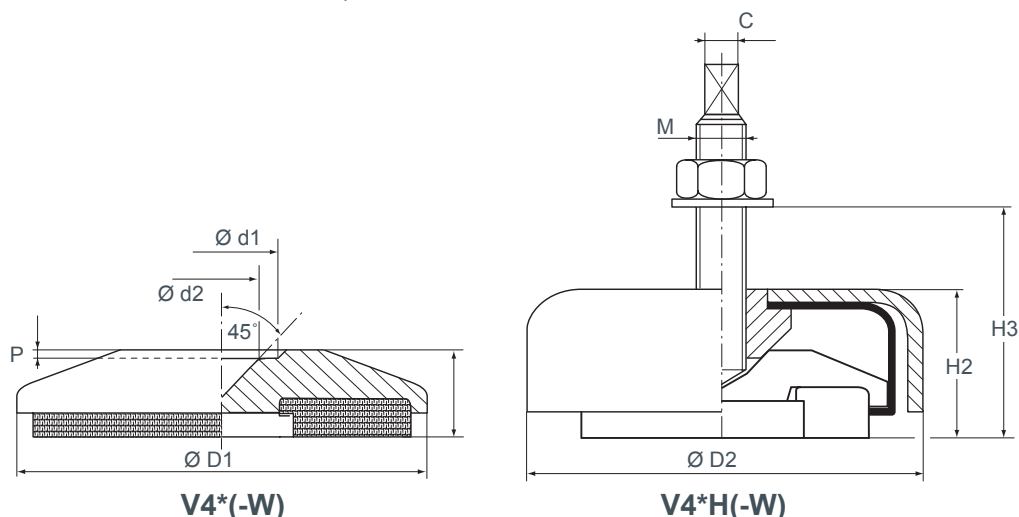
Cette gamme, dont la fréquence propre est de 15 à 30 Hz, permet d'isoler des machines-outils travaillant par enlèvement de matière dans des environnements industriels sévères.

Insensibles aux huiles, à la température et à la fatigue, leur durée de vie est souvent équivalente à la durée de vie de la machine.

Grâce au coussin métallique plus épais, la version W permet d'améliorer le niveau d'atténuation vibratoire et d'isoler des machines-outils travaillant par déformation de matière (presses, cisailles, plieuses).

1) les fréquences propres indiquées sont valables pour les charges maxi des plages d'utilisation citées dans le paragraphe : CARACTÉRISTIQUES TECHNIQUES.  
\* = remplace un chiffre pouvant prendre plusieurs valeurs.

# CARACTÉRISTIQUES DIMENSIONNELLES



\* Remplace un chiffre pouvant aller de 3 à 6 ; voir détails dans le tableau ci-dessous.  
W = Coussin métallique plus épais.

| Référence | Plage de charge (daN) | Effort dynamique maxi en compression (daN) | Fréquence de résonance (Hz) | Ø D1 (mm) | H1 (mm) | Ø D2 (mm) | H2 (mm) | M   | C (mm) | H3 maxi (mm) | Ø d1 (mm) | Ø d2 (mm) | P (mm) |   |
|-----------|-----------------------|--|-----------------------------|-----------|---------|-----------|---------|-----|--------|--------------|-----------|-----------|--------|---|
| V43       | 50 à 350              | 750  | 22 à 30                     | 81        | 20      | -         | -       | -   | -      | -            | 17        | 12        | 3      |   |
| V43-H     |                       |  |                             | -         | -       | 96        | 35      | M12 | 8      | 115          | -         | -         | -      |   |
| V43-W     |                       |  | 15 à 22                     | 81        | 31      | -         | -       | -   | -      | -            | -         | 17        | 12     | 3 |
| V43-WH    |                       |  |                             | -         | -       | 96        | 46      | M12 | 8      | 125          | -         | -         | -      |   |
| V44       | 200 à 1 300           | 4 000                                      | 22 à 30                     | 81        | 20      | -         | -       | -   | -      | -            | 17        | 12        | 3      |   |
| V44-H     |                       |  |                             | -         | -       | 96        | 35      | M16 | 10     | 135          | -         | -         | -      |   |
| V44-W     |                       |  | 15 à 22                     | 81        | 31      | -         | -       | -   | -      | -            | -         | 17        | 12     | 3 |
| V44-WH    |                       |  |                             | -         | -       | 96        | 46      | M16 | 10     | 147          | -         | -         | -      |   |
| V45       | 700 à 2 700           | 8 000                                      | 22 à 30                     | 128       | 26      | -         | -       | -   | -      | -            | 33        | 18        | 3      |   |
| V45-H     |                       |  |                             | -         | -       | 152       | 45      | M20 | 13     | 155          | -         | -         | -      |   |
| V45-W     |                       |  | 15 à 22                     | 128       | 36,5    | -         | -       | -   | -      | -            | -         | 33        | 18     | 3 |
| V45-WH    |                       |  |                             | -         | -       | 152       | 56      | M20 | 13     | 163          | -         | -         | -      |   |
| V46       | 2 000 à 5 000         | 15 000                                     | 22 à 30                     | 170       | 34,5    | -         | -       | -   | -      | -            | 44        | 28        | 4      |   |
| V46-H     |                       |  |                             | -         | -       | 190       | 60      | M24 | 16     | 160          | -         | -         | -      |   |
| V46-W     |                       |  | 15 à 22                     | 170       | 43,5    | -         | -       | -   | -      | -            | -         | 44        | 28     | 4 |
| V46-WH    |                       |  |                             | -         | -       | 190       | 71      | M24 | 16     | 170          | -         | -         | -      |   |

Amplitude maximale de l'excitation permise à la résonance :  $\pm 0,2$  mm ( $\pm 0,4$  mm pour la version W à coussin plus épais).