

# Rotules

## SPHERIFLEX®

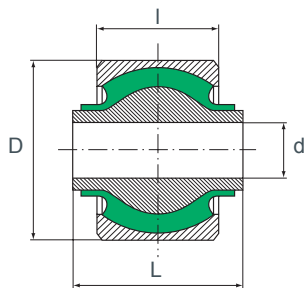


Fig. 1

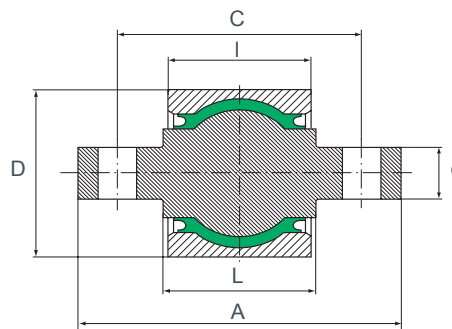


Fig. 2

d (mm)	D (mm)	L (mm)	A (mm)	l (mm)	C (mm)	Charge radiale		Torsion		Conique		Réf.
						Maxi (daN)	Rigidité N/mm	Maxi (degrés)	Rigidité Nm./radian	Maxi (degrés)	Rigidité Nm./radian	
35	62	36	-	36	-	1 000	16 000	12	1 000	8	680	563075
24	64	58	-	30	-	800	22 000	12	220	10	220	563489
35	67	35(b)	-	36	-	1 000	16 000	12	1 000	8	680	563559
26	80	72(b)	-	56	-	3 800	55 000	10	2 200	8	1 900	563353
26	80	78(b)	-	56	-	3 800	55 000	10	2 200	8	1 900	563343
40(a)	80	49(b)	-	56	-	3 800	55 000	10	2 200	8	1 900	563354
36	85	80	-	66,5	-	3 800	30 000	12	2 150	6	1 650	563317
Axe	85	100	180	71	140	3 800	30 000	12	2 150	6	1 650	563425
Axe	88	75	144	66	-	3 800	30 000	12	2 150	6	1 650	563253
36	90	-	80	71	-	4 400	53 800	12	2 300	8	3 050	563316
Axe	90	90	170	68	130	4 000	50 000	12	2 150	10	2 800	563345
Axe	90	80	172	77	130	4 400	53 800	12	2 300	8	3 050	563300
Axe	90	90	170	77	130	4 400	53 800	12	2 300	8	3 050	563555
Axe	90	100	180	77	140	4 400	53 800	12	2 300	8	3 050	563426
44	100	114	-	87,5	-	7 000	60 000	12	1 500	8	2 000	563571
44	100,2	116	-	72,5	-	7 000	60 000	12	1 500	8	2 000	563605

(a) : l'alésage possède un épaulement (b) Longueur L décalée

1 kg ≈ 1 daN