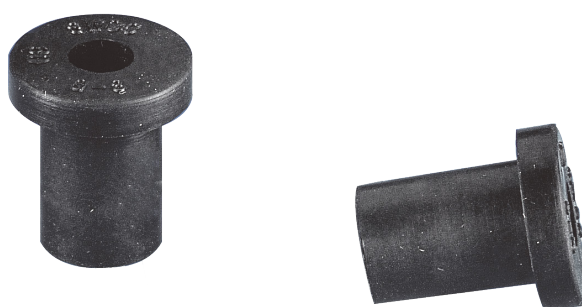


# FLEX-LOC



## DESCRIPTION

Cheville de fixation en chloroprène résistant aux huiles, à la plupart des solvants et au vieillissement.

## FONCTIONNEMENT

La conception de l'élément FLEX-LOC lui confère les propriétés fondamentales suivantes :

- travail du caoutchouc :
  - en compression (axial);
  - en cisaillement (radial);
  - en compression/cisaillement suivant le montage.

### Avantages

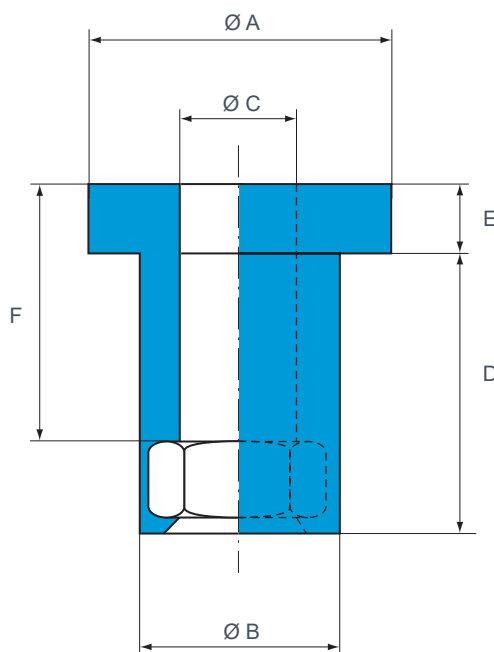
- Atténuation vibratoire jusqu'à 80 % à 150 Hz
- Simple et économique.
- Rapidité de montage.
- Léger.

## APPLICATIONS

Les éléments FLEX-LOC conviennent à la fixation de tôles, cadres, moteurs, ventilateurs, équipements électroniques, ordinateurs.

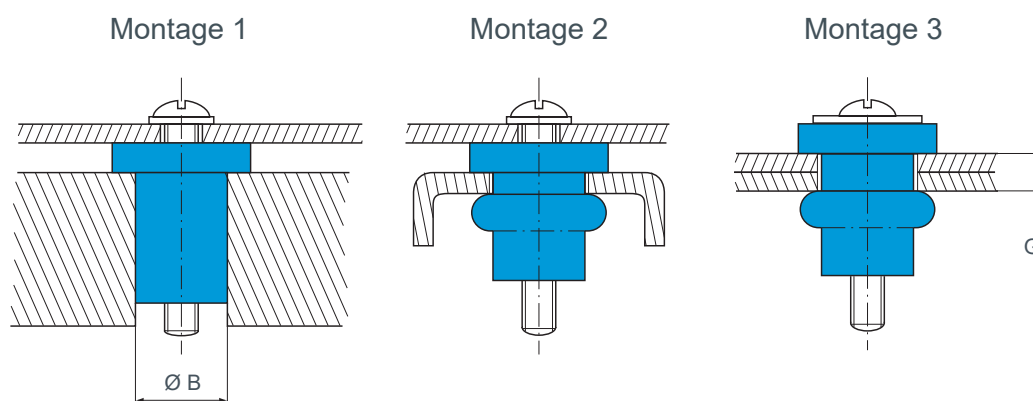
Ils ont, en outre, une fonction d'isolation contre les bruits solidiens, à la différence d'autres éléments de fixation.

# CARACTÉRISTIQUES DIMENSIONNELLES



Référence Paulstra	Référence Barry Control	Écrou	Ø A (mm)	Ø B (mm)	C (mm)	D (mm)	E (mm)	F (mm)
530909 03	Q3	M3	9	7,2	3,4	9	2,5	8
530909 04	Q4	M4	12	9,3	4,4	11,5	3	10,5
530909 05	Q5	M5	15	10,2	5,4	14,5	3,5	13
530909 06	Q6	M6	18	12,7	6,4	17	4	15
530909 07	Q8	M8	24	16,5	8,4	22	5	19,5

# CARACTÉRISTIQUES TECHNIQUES



Référence Paulstra	Diamètre du logement Ø B (mm)	Épaisseur des plaques G (mm)	Couple (selon montage)		Charge statique (daN) (selon montage)		
			Montage 1 (Nm)	Montage 2 ou 3 (Nm)	Montage 1	Montage 2 ou 3	
					Compression / cisaillement	Compression	Cisaillement
530909 03	7,2 - 7,5	0,6 - 2,5	0,5	0,4	1	5	2,5
530909 04	9,3 - 9,6	0,8 - 3,3	0,6	0,5	1	7	3,5
530909 05	10,2 - 10,5	0,8 - 4,3	1,0	0,6	1,5	10	5
530909 06	12,7 - 13,0	1,5 - 5,0	3,5	0,9	3	14	7
530909 07	16,5 - 16,8	1,5 - 6,5	4,0	1,8	5	28	14