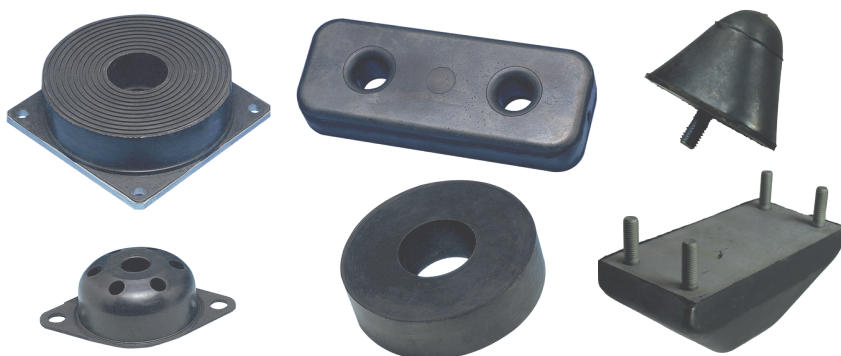
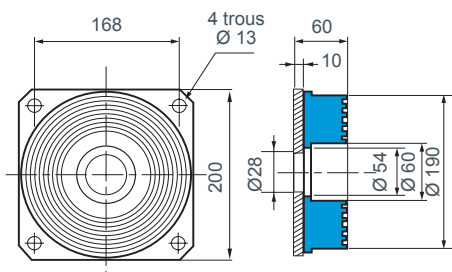


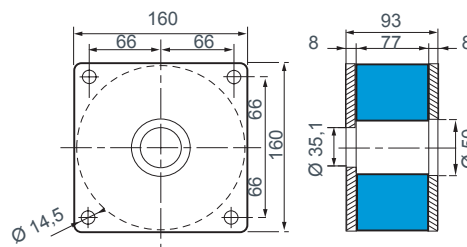
# CALES & TAMPONS



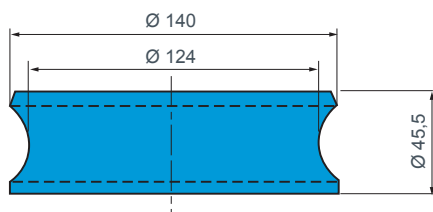
Référence: **514202** - Dureté: 75 - Charge en compression : 5 000 daN - Flèche : 8 mm



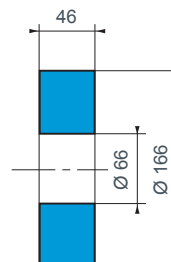
Référence : **534501** - Dureté : 60 - Charge en compression : 2 500 daN - Flèche : 15 mm  
Cisaillement : 300 daN - Flèche : 10 mm



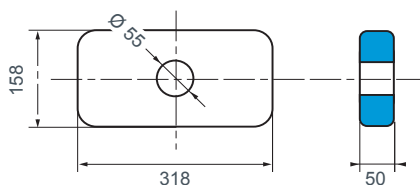
Référence : **813501** - Dureté 60 - Charge en compression : 1 000 daN - Flèche : 4 mm



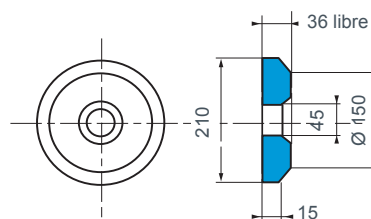
Référence : **817505** - Dureté 60 - Charge en compression : 1 500 daN - Flèche : 5 mm



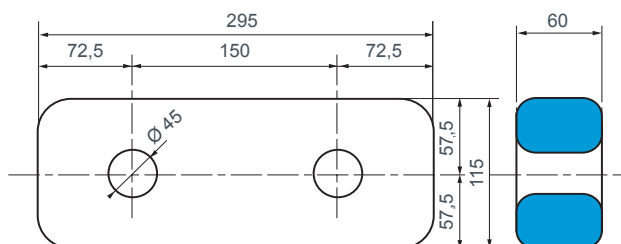
Référence : **813506** - Dureté 60 - Charge en compression : 4 000 daN - Flèche : 2,4 mm



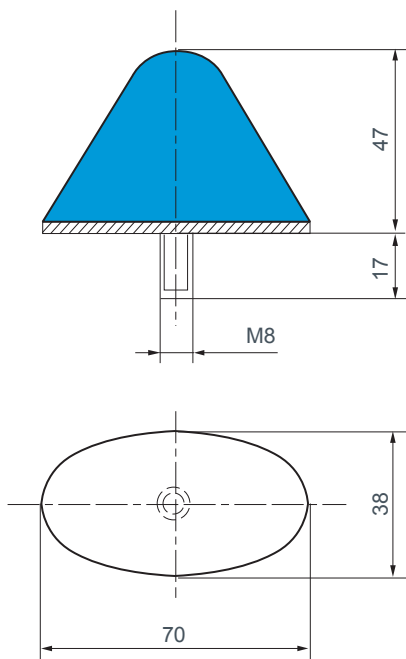
Référence : **817605** - Dureté 60 - Charge en compression : 2 000 daN - Flèche : 1,4 mm



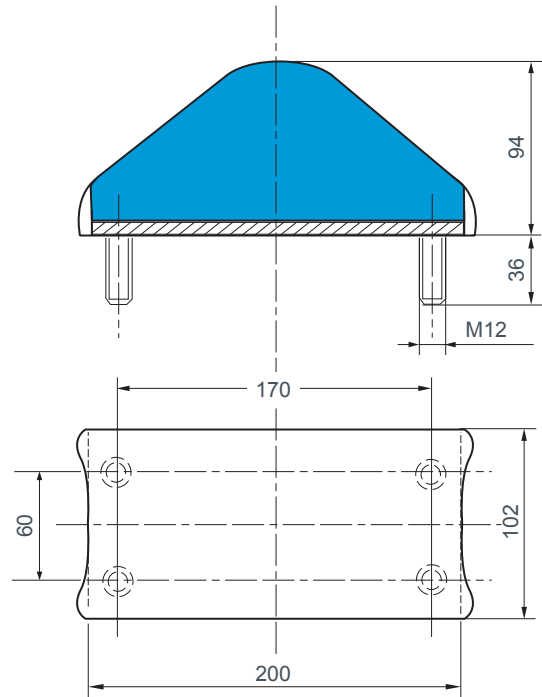
Référence : **813504** - Dureté 60 - Charge en compression : 3 000 daN - Flèche : 9 mm



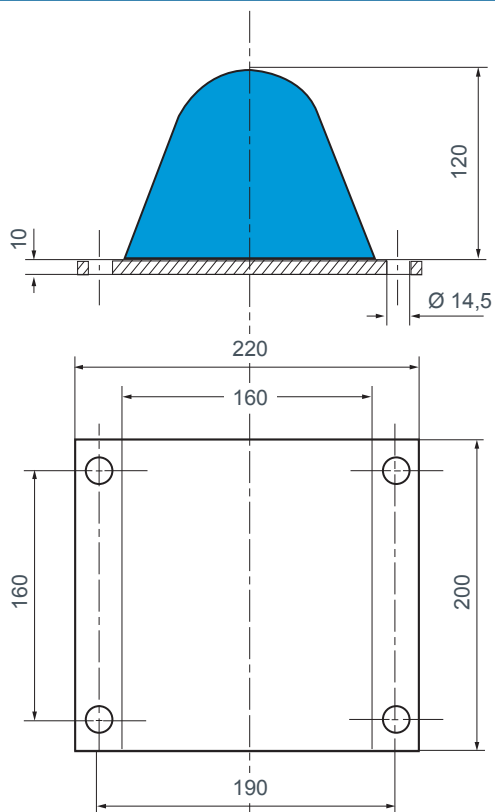
Pour connaître la disponibilité de nos pièces, veuillez nous consulter.



Référence **512389**  
 Flèche : 14 mm  
 Charge maxi : 150 daN

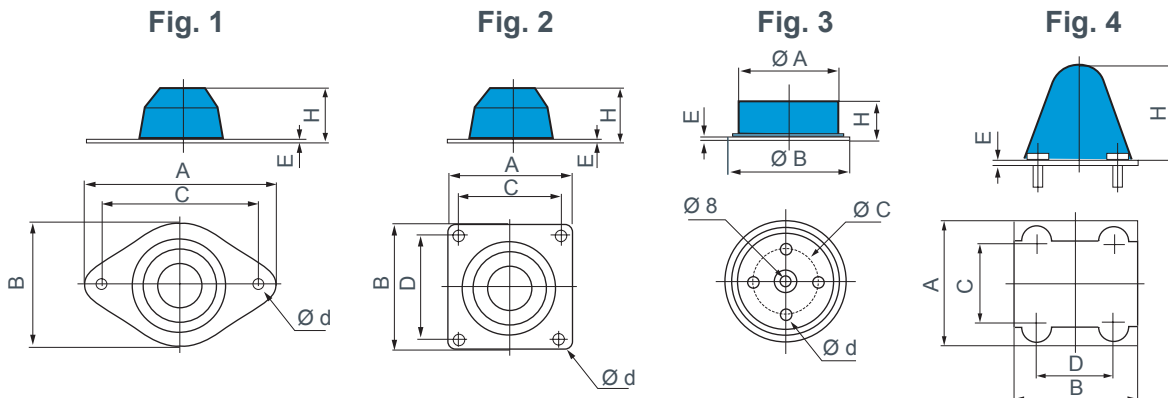


Référence **519186**  
 Flèche : 35 mm  
 Charge maxi : 3 000 daN



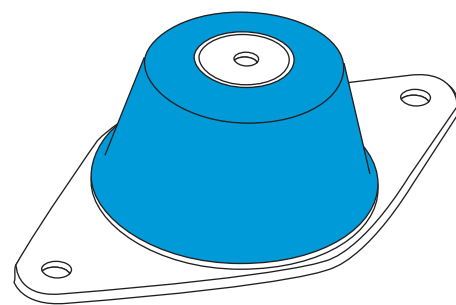
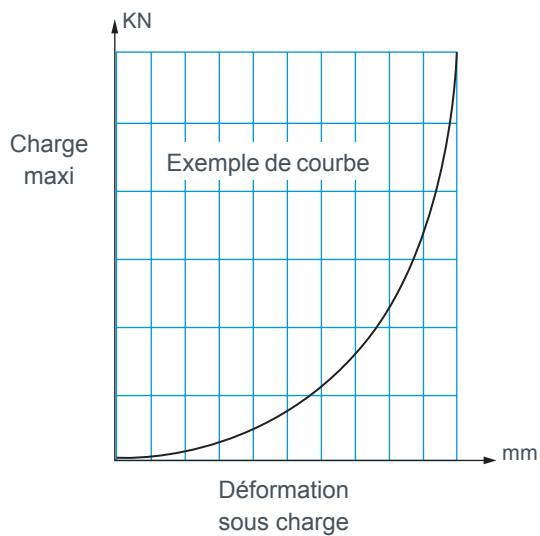
Référence **512991**  
 Flèche : 45 mm  
 Charge maxi : 4 800 daN

Pour connaître la disponibilité de nos pièces, veuillez nous consulter.



Voir aussi gamme Butées (page 58)

Référence	Fig.	A (mm)	B (mm)	C (mm)	D (mm)	E (mm)	H (mm)	Charge maxi (daN)	Flèche sous charge (mm)	Ø d (mm)
E1V-3245-04	4	135	125	106	85	5	110	50	-	M10
E1V-3568-01	3	110	126	80	-	3	36	59	10	5/16 ou M8
E1V-3892-01	2	196	140	174	118	5	85	25	40	13
E1V-3914-01	1	170	110	140	-	3	40	20	25	15
E1V-3921-01	1	170	110	140	-	3	50	28	31	15
E1V-3922-01	2	180	180	148	148	6	56	60	32	15
E1V-3927-01	1	170	110	140	-	3	40	28,5	25	15
E1V-3931-01	2	110	110	92	92	3	90	26	-	9
E1V-3932-01	1	170	110	140	-	3	30	50	15,5	15
E1V-3940-01	1	170	88	140	-	3	20	30	10	15
E1V-4031-01	1	170	110	140	-	3	65	25	41	15
E1V-4059-11	1	234	125	200	-	5	70	51,2	40	14
519805	1	170	110	140	-	3	50	28	31	15
519830	2	100	110	80	90	3	62	12,5	25	11



- Avantages**
- Plaque de glissement
  - Butée sèche intégrée
  - Raideur progressive